



IMC-100

10/100Base-TX to 100Base-FX Fiber Converter

IMC-100為百兆乙太網非網管型多媒體轉換器，此系列產品可支援10/100Base-TX電口與100Base-FX光口的轉換。此系列於面板上提供簡易的指撥式開關，其開關可設定啟動或關閉Flow control，選擇全雙工或半雙工、選擇Store and Forward 或者 Converter傳輸模式、開啟或關閉Link Fault Pass Through功能。搭配堅固的Din Rail 軌道式或壁掛安裝外殼，此產品專為惡劣環境，如工業網路、安全自動化應用、交通監控及智能交通系統（ITS），也適用於許多環境條件超出一般商規產品規格的軍事和公用事業的應用市場中。

功能特色

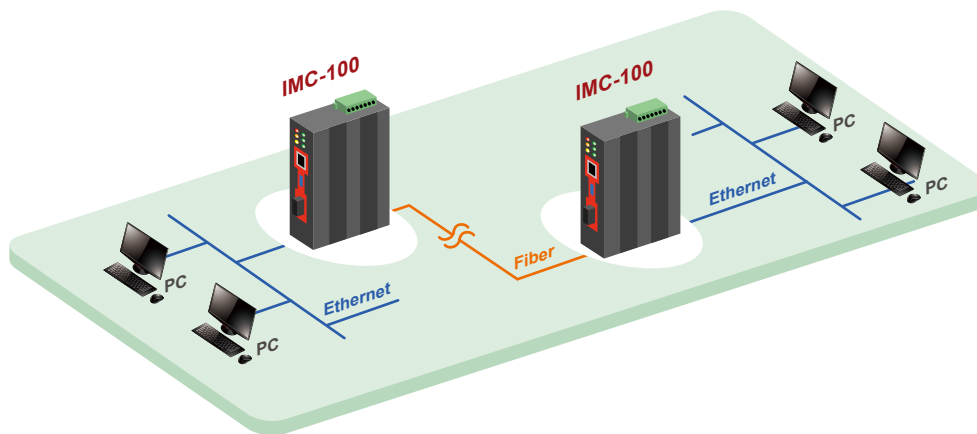
- 雙電源輸入 12/24/48VDC(9.6~58VDC) 冗餘備援
- 金屬外殼、IP30 防護、無風扇
- 寬溫工作範圍（-40 ~ 75°C）(IMC-100-E)
- 通過 UL60950-1、CE、FCC、鐵道交通 EN 50121-4 認證
- 通過工業級 EMS(抗電磁干擾)，EMI (電磁波干擾)，EN61000-6-2、EN61000-6-4 認證
- Store-and-Forward mode and Pass through mode (set by DIP SW)
- 10/100Base-TX 電口 與 100Base-FX 光口傳輸介面間的資料轉換
- 提供 DIP-Switch 設定功能
- 支援 LFPT (Link Fault Pass Through)

產品規格

符合標準	IEEE 802.3 10Base-T 10Mbit/s Ethernet IEEE 802.3u 100Base-TX, 100Base-FX, Fast Ethernet IEEE 802.3x Flow Control
RJ-45 端口	10/100Base-TX
光纖端口	100Base-FX (SC/ST connectors)
數據處理架構	Store and Forward mode 或 Pass through mode 可以 DIP SW 設定
Ethernet Packet length	2046Byte (Max) in Switch mode
Jumbo Frame	9K bytes in Pass through (Converter mode)
光纖參數	Fiber Cable (Multi-mode): 50/125um, 62.5/125um Fiber Cable (Single-mode): 9/125um 波長: 1310nm (Multi-mode/Single-mode) 適用距離: 2KM (Multi-mode) 30KM (Single-mode) 50KM (Single-mode)
Link Fault Pass Through (LFPT)	TX-光纖: 當TX端口斷線, 此時多媒體轉換器將強制將光纖端口關閉 光纖-TX: 當光纖端口斷線, 此時多媒體轉換器將強制將TX端口關閉
DIP Switch	TP Auto Negotiation OFF: Auto Mode, ON: Force Mode Force TP Speed OFF: 100 Mbps, ON: 10 Mbps Force TP Duplex OFF: Full Duplex, ON: Half Duplex DIP Switch: ON: Enables LFPT (Link Fault Pass through) OFF: Disables LFPT (Link Fault Pass through) DIP Switch: ON: Flow Control Enable OFF: Flow Control Disable DIP Switch: OFF: Switching mode ON: Pass through Converter mode
連接器	光口: SC/ST (Multi-mode, 2KM), SC/ST (Single-mode, 30KM, 50KM) 電口: CAT-3/5 (10/100Mbps) Twisted Pair cable Auto MDI/MDI-X and Auto-Negotiation Function Support
LED指示燈	Power 1 (綠), Power 2 (綠), Fault (琥珀色) Fiber (Green): ON: Connected to network OFF: Not connected to network/ BLK: Receive/Transmit Data RJ-45埠: 速度: 10(關閉), 100(綠) LNK/ACT for RJ-45(綠): ON:網路連線, OFF:無網路連線 BLK: 接收/傳送數據
電壓極性保護	提供
電流過載保護	提供

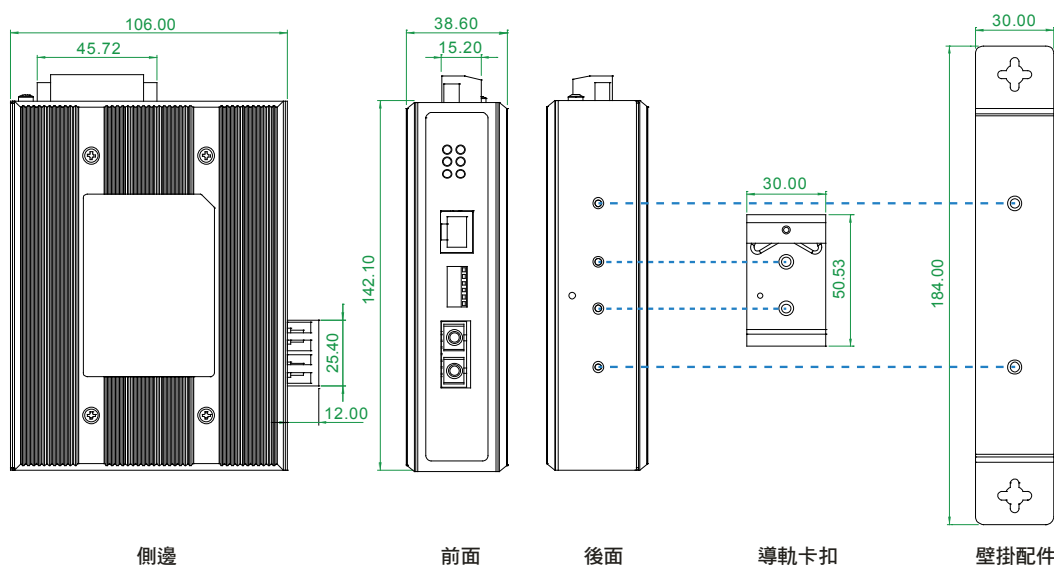
電源供應	雙電源輸入12/24/48VDC(9.6~58VDC) 冗餘備援 (可拔插式配接器) Provide DC Power JACK adapter cable for external power adapter
告警繼電器規格	Relay outputs with current carrying capacity of 1 A @24VDC
可插拔式配接器	內含2個備援輸入電源, 一個繼電器警告
耗電量	2.9 W
工作濕度	5% ~ 95% (無冷凝)
工作溫度	-10 ~ 60°C (IMC-100) -40 ~ 75°C (IMC-100-E)
儲存溫度	-40 ~ 85°C
外殼	金屬外殼、IP30防護、無風扇
尺寸	106 x 38.6 x 142.1mm (D X W X H)
重量	0.62公斤
安裝方式	Din Rail 軌道式安裝或壁掛式
MTBF	852,727 Hrs
產品保固	5 年
認證	
EMI	CE
EMI (Electromagnetic Interference)	FCC Part 15 Subpart B Class A, CE EN55022 Class A
軌道交通	EN50121-4
重工業環境抗電磁干擾	EN61000-6-2
重工業環境電磁輻射干擾	EN61000-6-4
EMS 抗電磁干擾等級	EN61000-4-2 (ESD) Level 3, Criteria B EN61000-4-3 (RS) Level 3, Criteria A EN61000-4-4 (Burst) Level 3, Criteria A EN61000-4-5 (Surge) Level 3, Criteria B EN61000-4-6 (CS) Level 3, Criteria A EN61000-4-8 (PFMF, Magnetic Field) Field Strength: 300A/m, Criteria A
Safety	UL60950-1
防撞擊	IEC 60068-2-27
防摔	IEC 60068-2-32
防震	IEC 60068-2-6

應用圖



圖例：IMC-100 Media Converter Transmission

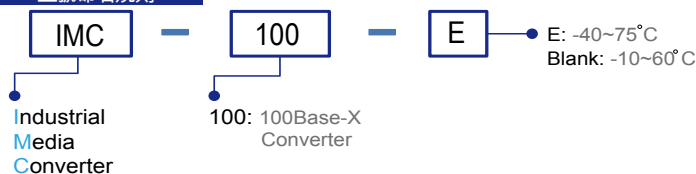
機構尺寸



訂購資訊

型號	UTP		光纖		認證			操作溫度		
	10/100Base-TX		100Base-FX		安全 UL60950-1	鐵道交通 EN50121-4	EN61000-6-2 EN61000-6-4		CE	FCC
IMC-100	1		1 SC		V	V	V	V	V	-10~60 C
IMC-100-E	1		1 SC		V	V	V	V	V	-40~75 C

型號命名規則



Connector Type	Connectivity Distance
SC, ST	002:2km (M/M) 030:30km (S/M) 050:50km (S/M)
	020A: WDM 20km A type (TX:1310nm)
	020B: WDM 20km B type (TX:1550nm)

選購配件

DR-4524	Industrial Power, Input 85 ~ 264VAC, Output 24VDC, 48W, -10 ~ +50°C
MDR-40-24	Industrial Power, Input 85 ~ 264VAC, Output 24VDC, 40W, -20 ~ +70°C

Temperature Connector Type Connectivity Distance

IMC - 100 - [] - [] [] [] [] []

Example: IMC - 100 - E - SC002